

# ইলেকট্রিক মোটর রিপেয়ারিং

ফ্যান, মোটর, এসি, ফ্রিজ ও জেনারেটর

সম্পাদনায়

ইঞ্জিনিয়ার এম. আব্দুল আলিম



**World Trade Publications**

বিবির বাগিচা, যাত্রাবাড়ি, ঢাকা।

**প্রকাশক:**

মোছাঃ সুমাইয়া মৌসুমী

**প্রকাশকাল:**

১ম প্রকাশ: জুলাই ২০২৫

**মুদ্রণ:**

কোয়ালিটি প্রিন্টিং প্রেস

৩০/২ হেমন্ত দাস রোড, বাংলা বাজার, ঢাকা।

**প্রচ্ছেদ:**

মোঃ এস ইসলাম

**বর্ণ বিন্যাস:**

মোঃ ওয়াসিম সরকার

**মূল্য: ৫৭০ টাকা****যোগাযোগ:**

মোবাইল: ০১৭৪৫-১৬৭১০৬

ই-মেইল: pmaa003@gmail.com

(অভিযোগ, পরামর্শ ও মতামত)

**অনলাইন ডিস্ট্রিবিউটর**

ওয়ার্ল্ড ট্রেড:

<http://worldtrade.com.bd>

রকমারি:

<http://rokomari.com>

ফোনে অর্ডার করতে,

০১৮৪২-৮৭৪২৮৬



১৯৭১ সালের মুক্তিযুদ্ধ ও  
২০২৪ সালের গণঅভ্যুত্থানে নিহত  
সকল শহীদদের উদ্দেশ্যে উৎসর্গকৃত।

## ভূমিকা

এই বইটির বিভিন্ন তথ্য হ্যান্ড বুক থেকে সংকলিত, যা মোটর সার্ভিসিং কাজের জন্য খুবই সহায়ক। মোটর ও ফ্যান সংক্রান্ত বিভিন্ন সমস্যা ও তার সমাধান সম্পর্কে এই বইটিতে বিস্তারিত আলোচনা করা হয়েছে। বইটিতে বিভিন্ন ইলেকট্রিক্যাল যন্ত্রপাতি ও সেগুলোর ব্যবহার চিত্রসহ আলোচনা করা হয়েছে।

এছাড়াও এসি, ফ্রিজ, জেনারেটর, ড্রিল মেশিন, গ্রান্ডিং মেশিন ইত্যাদি ইলেকট্রিক্যাল যন্ত্রপাতির বিভিন্ন সমস্যা ও তার প্রতিকার এবং সার্ভিসিং করার পদ্ধতি বা কৌশলসমূহ ধাপে ধাপে বর্ণনা করা হয়েছে।

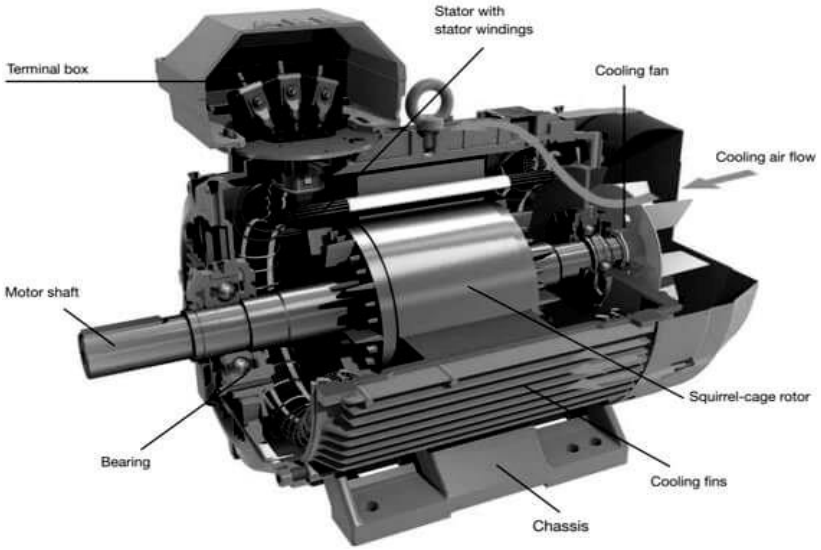
উপরোক্ত বিদ্যুৎ চালিত যন্ত্রপাতিসমূহ কীভাবে পরিচালনা ও রক্ষণাবেক্ষণ করতে হবে, কোন সময়ে কোন সমস্যার সৃষ্টি হতে পারে এবং সেসব সমস্যা সমাধানের জন্য কী কী পদক্ষেপ গ্রহণ করতে হবে – এই বইটি পড়লে সেসব বিষয়ে বিস্তারিত জানতে পারবেন।

## যাদের উদ্দেশ্যে বইটি লেখা

- ১) যারা সদ্য ইঞ্জিনিয়ারিং পাশ করে বের হয়েছেন।
- ২) যারা ইলেকট্রিক্যাল যন্ত্রপাতি সার্ভিসিং কাজের সাথে জড়িত।
- ৩) যারা মোটর ও ফ্যান সার্ভিসিং সম্পর্কে বিস্তারিত জানতে ইচ্ছুক।
- ৪) যারা এসি ও ফ্রিজ সার্ভিসিং সম্পর্কে বিস্তারিত জানতে ইচ্ছুক।
- ৫) কর্মজীবনে যারা ইলেকট্রিক্যাল যন্ত্রপাতি সুপারভিশন করেছেন।
- ৬) যারা বিভিন্ন ইন্টারভিউ বা ভাইভা পরীক্ষায় অংশগ্রহণ করবেন।

এছাড়াও যাদের বাড়িতে বিভিন্ন ধরনের মোটর, ফ্যান, এসি, ফ্রিজ ও জেনারেটর ইত্যাদি ইলেকট্রিক্যাল যন্ত্রপাতি আছে সেসব যন্ত্রপাতি সঠিকভাবে পরিচালনা ও রক্ষণাবেক্ষণের জন্য বইটি গুরুত্বপূর্ণ ভূমিকা পালন করবে বলে আশা করি।

বইটিতে যদি কোনো প্রকার ভুলত্রুটি লক্ষ্য করলে লেখক বা প্রকাশক কর্তৃপক্ষের দৃষ্টিতে দেওয়ার জন্য বিনীত অনুরোধ করা হলো।



চিত্র: একটি মোটরের বিভিন্ন অংশ



চিত্র: ফ্রিজ সার্ভিসিং